

SC1601MR8M8-364: Запоминающее устройство типа MRAM с параллельным интерфейсом

Основные параметры

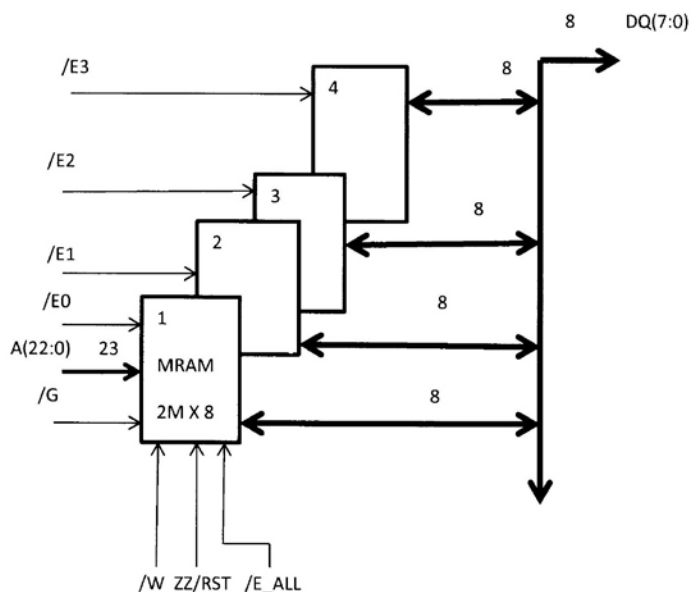
- Объем памяти 64 Мбит (8М x 8 бит).
- Время выборки: «запись/чтение» 35 нс.
- Параллельный интерфейс ввода/вывода.
- Аппаратная защита от «записи/стирания».
- Напряжение питания: 3,3В.
- Потребляемый ток в режиме ожидания не более 70 мА.
- Длительность энергонезависимого хранения данных не менее 20 лет.
- Неограниченное число циклов «запись/чтение» в течение 20 лет.
- Корпус металлокерамический 64-выводной типа МЕДИУМ-2.
- Диапазон рабочих температур: минус 60...+105°С
- Общая накопленная доза (TID): 50 Крад
- Стойкость к тиристорному эффекту (SEL) не менее 65 МэВ*см²/мг.
- Чувствительность к одиночным сбоям (SEU) не менее 45 МэВ*см²/мг.

Описание модуля

SC1601MR8M8-364 выполнен как система в корпусе на базе микросборки из 4 радиационно стойких MRAM кристаллов емкостью 2Мx8 бит. Модуль является памятью с произвольным доступом (35 ns) и 8 разрядной шиной ввода с параллельным интерфейсом. Обеспечено энергонезависимое хранение данных в течение не менее 20 лет при неограниченном числе циклов «запись/чтение». Изделие поставляется с уровнем качества «инженерный» (от 0 до +70°С) и «полетный» (от минус 60 до +105°С).

Корпус: Медиум 2 (Йошкар-Ола).
Металлокерамический 64-выводной 50 x 37,20 мм

Обобщенная структурная схема SC1601MR8M8-364



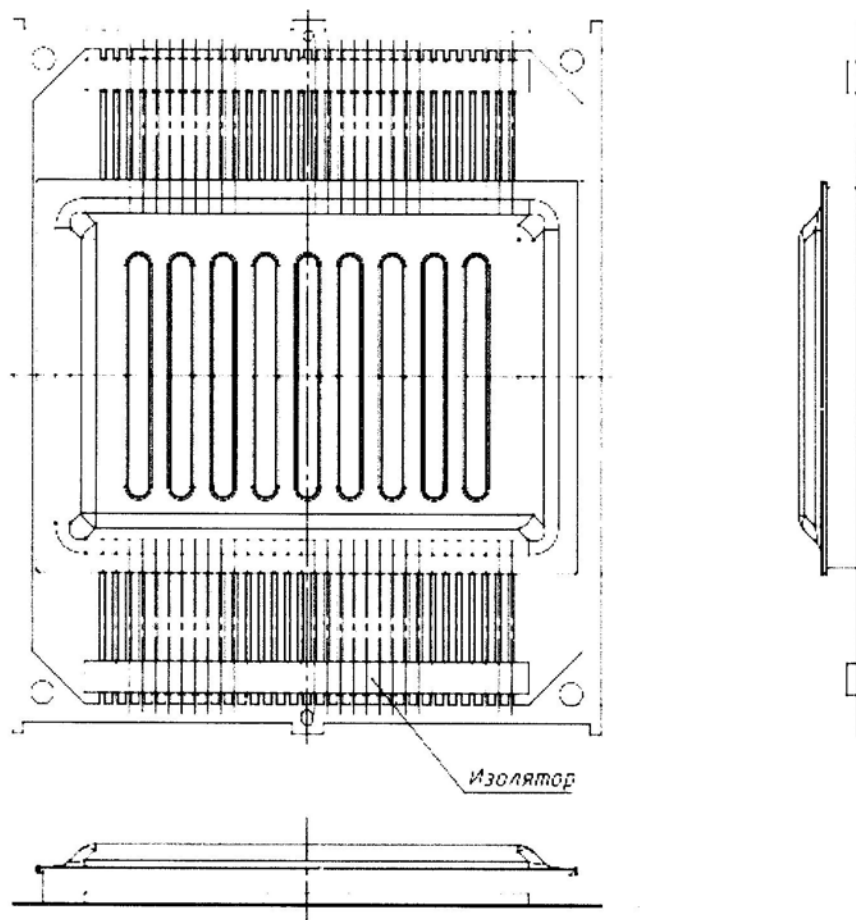
Функциональное описание выводов SC1601MR8M8-364

Обозначение	Назначение
A(22:0)	Вход шины адреса
/E(3:0)	Разрешающий вход выбора кристалла MRAM («0» активный)
/E_ALL	Общий разрешающий вход («0» активный)
/W	Разрешающий вход для записи («0» активный)
/G	Разрешающий вход для работы с шиной данных («0» активный)
DQ(7:0)	Двунаправленная шина данных (вход, «0» активный)
VDD	Питание
VSS	Общий
ZZ/RST	Режим пониженного энергопотребления/Сброс
NUO	Выход не используется

Условно-графическое обозначение SC1601MR8M8-364

VSS	1	SC1601MR8M8-364	64	VDD
VDD	2		63	VSS
VSS	3		62	VSS
VSS	4		61	VSS
/E0	5		60	/E3
A4	6		59	A20
A3	7		58	A15
A2	8		57	A16
A1	9		56	A17
A0	10		55	A18
A19	11		54	VSS
ZZ/RST	12		53	/G
NUO	13		52	VSS
DQ4	14		51	DQ3
DQ5	15		50	DQ2
VDD	16		49	VSS
VSS	17		48	VDD
DQ6	18		47	DQ1
DQ7	19		46	DQ0
/E1	20		45	/E2
/E_ALL	21		44	VSS
A21	22		43	NUO
A22	23		42	/W
A9	24		41	A10
A8	25		40	A11
A7	26		39	A12
A6	27		38	A13
A5	28		37	A14
VSS	29		36	VSS
VSS	30		35	VSS
VSS	31`		34	VDD
VDD	32		33	VSS

Габаритные характеристики корпуса Медиум-2



$A_{(д)} \times A_{(ш)} = 50 \times 37,20$	Кол-во выводов: 64
$L_{(выводы)} = 12,4$	
Общая Высота корпуса _(МАКС) = 5,80	

Все размеры указаны в миллиметрах (мм).