

SC1704MR1M39-372: Запоминающее устройство типа MRAM с параллельным интерфейсом и возможностью подключения к системе EDAC

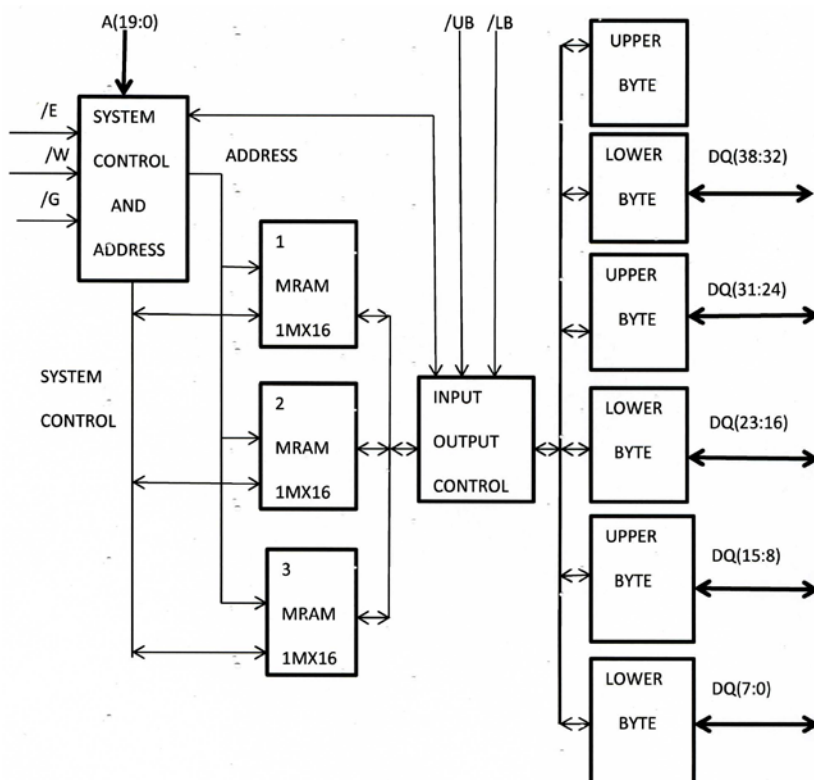
Основные параметры

- Объем памяти 40 Мбит (1М x 39 бит).
- Время выборки: «запись/чтение» 35 ns.
- Параллельный интерфейс ввода/вывода.
- Возможность подключения к системам обнаружения и корректировки ошибок.
- Аппаратная защита от «записи/стирания».
- Напряжение питания: 3,3В.
- Потребляемый ток в режиме ожидания не более 70 мА.
- Длительность энергонезависимого хранения данных не менее 20 лет.
- Неограниченное число циклов «запись/чтение» в течение 20 лет.
- Корпус металлический 72-выводной.
- Диапазон рабочих температур: минус 60...+105°C
- Общая накопленная доза (TID): 50 Крад
- Стойкость к тиристорному эффекту (SEL) не менее 65 МэВ*см²/мг.
- Чувствительность к одиночным сбоям (SEU) не менее 45 МэВ*см²/мг.

Описание модуля

SC1704MR1M39-372 выполнен как система в корпусе на базе микросборки из 3-х радиационно-стойких MRAM кристаллов емкостью 1Мx16 бит. Модуль является памятью с произвольным доступом (35 ns) и 39-разрядной шиной ввода/вывода с параллельным интерфейсом. Обеспечено энергонезависимое хранение данных в течение не менее 20 лет при неограниченном числе циклов «запись/чтение». Изделие поставляется с уровнем качества «инженерный» (0...+70°C) и «полетный» (минус 60 ...+105°C).

Обобщенная структурная схема SC1704MR1M39-372



Функциональное описание выводов SC1704MR1M39-372

Обозначение	Назначение
A(19:0)	Вход шины адреса
/E	Разрешающий вход выбора кристалла MRAM («0» активный)
/UB	Разрешающий вход для работы с старшими байтами слов данных («0» активный)
/LB	Разрешающий вход для работы с младшими байтами слова данных («0» активный)
/W	Разрешающий вход для записи («0» активный)
/G	Разрешающий вход для работы с шиной данных («0» активный)
DQ(7:0) DQ(15:8) DQ(23:16) DQ(31:24) DQ(38:32)	Двунаправленные шины данных
VDD	Питание
VSS	Общий
NC	Выход не используется

Условно-графическое обозначение SC1704MR1M39-372

NC	1	SC1704MR1M39-372	72	NC
A19	2		71	A18
A0	3		70	A17
A1	4		69	A16
A2	5		68	A15
A3	6		67	/G
A4	7		66	/UB
/E	8		65	/LB
DQ0	9		64	DQ15
DQ1	10		63	DQ14
DQ2	11		62	DQ13
DQ3	12		61	DQ12
VDD	13		60	VSS
VSS	14		59	VDD
DQ4	15		58	DQ11
DQ5	16		57	DQ10
DQ6	17		56	DQ9
DQ7	18		55	DQ8
/W	19		54	NC
A5	20		53	A14
A6	21		52	A13
A7	22		51	A12
A8	23		50	A11
A9	24		49	A10
DQ38	25		48	DQ16
DQ37	26		47	DQ17
DQ36	27		46	DQ18
DQ35	28		45	DQ19
DQ34	29		44	DQ20
DQ33	30		43	DQ21
DQ32	31`		42	DQ22
NC	32		41	DQ23
DQ24	33		40	DQ24
DQ25	34		39	DQ25
DQ26	35		38	DQ27
DQ27	36		37	DQ28