

SC1602CSM8-542: 8-канальный датчик тока с выходом по напряжению

Основные параметры

- 8 независимых каналов
- Широкий диапазон напряжения синфазного сигнала: -16...+80 В
- Полоса пропускания: до 130 кГц
- Коэффициент усиления: 20 В/В
- Ток потребления (макс.): 2 мА
- Напряжение питания: 5.0 В с допуском $\pm 10\%$
- Возможность фильтрации
- Корпус: 42-pin LLCC
- Диапазон рабочих температур: минус 40...125 °С
- Общая накопленная доза (TID): 100 КРад
- Стойкость к ТЗЧ (SEL): $> 65 \text{ МэВ} \cdot \text{см}^2/\text{мг}$ (Si)

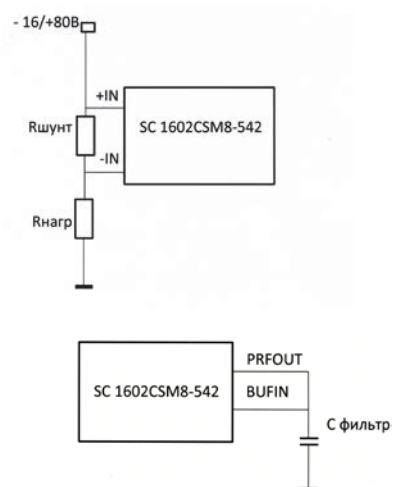
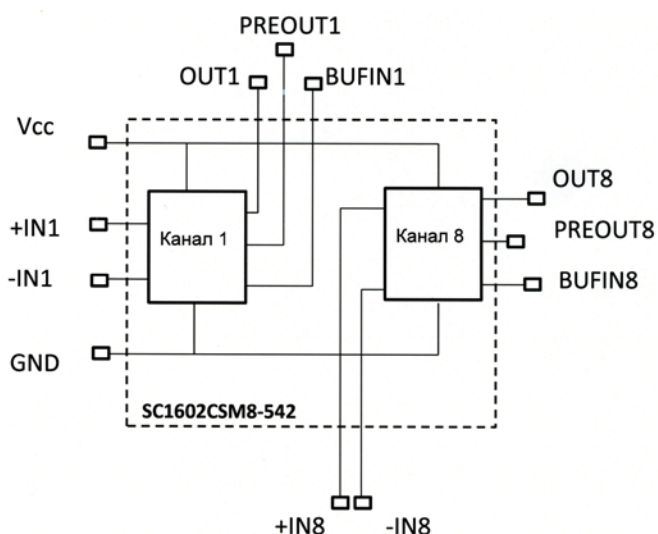
Описание модуля

SC1602CSM8-542 – это восьмиканальный датчик тока с выходом по напряжению. Каждый канал может использоваться независимо от остальных и имеет отдельные выводы, позволяющие реализовать потребителю ориентированную фильтрацию выходного сигнала.



SC1602CSM8-542
DC YYYY
LOT #

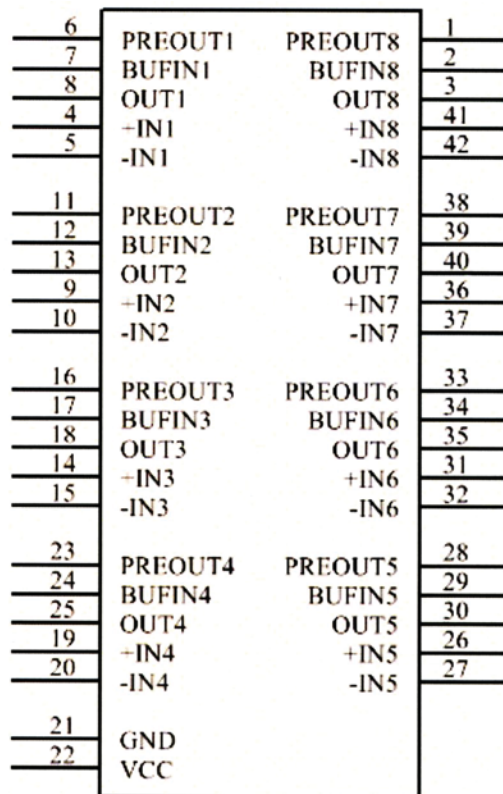
Обобщенная структурная схема SC1602CSM8-542



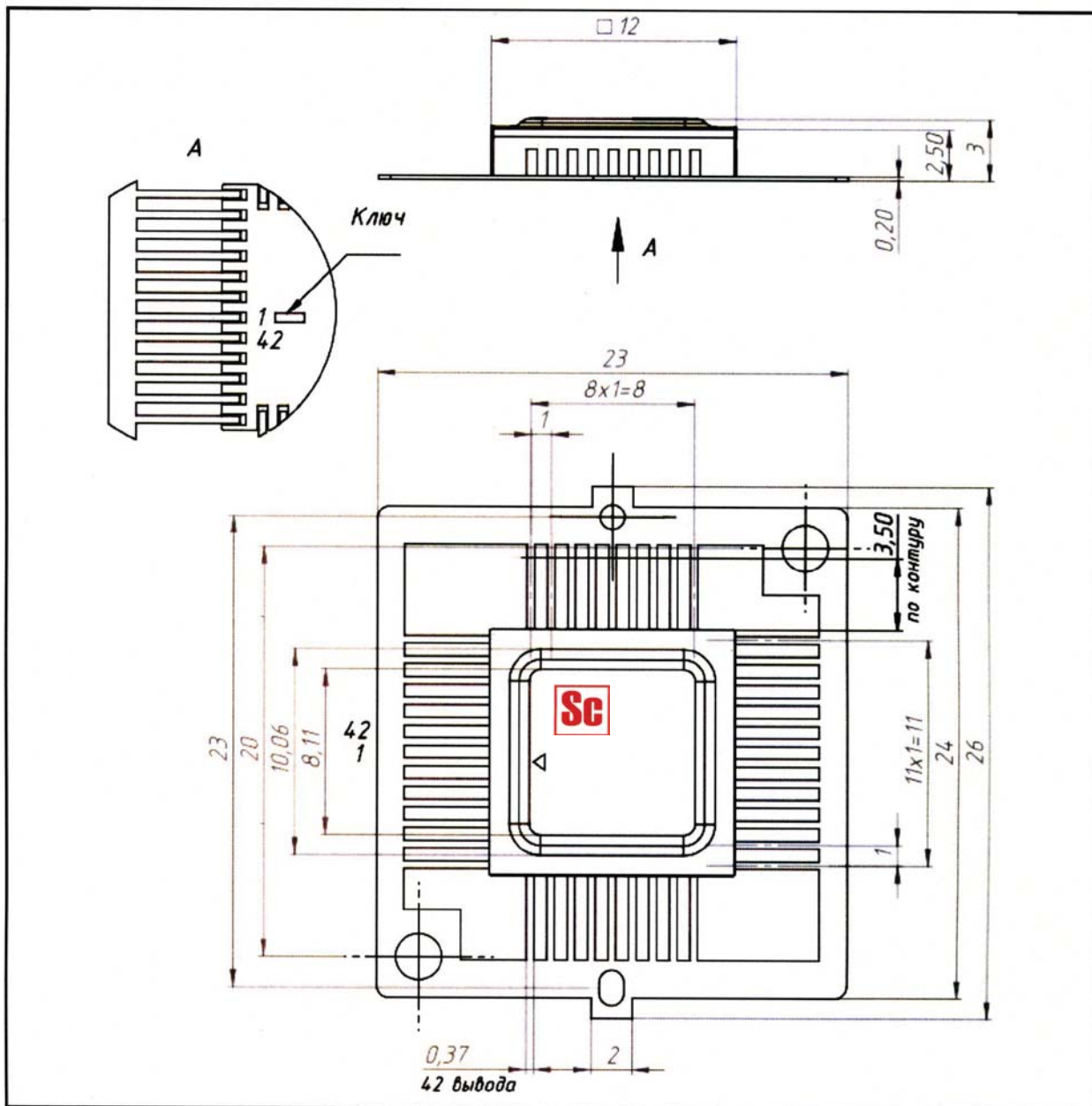
Функциональное описание выводов SC1602CSM8-542

Номер вывода	Обозначение вывода	Назначение вывода
1	PREOUT8	Выход предусилителя канала 8
2	BUFIN8	Вход выходного буфера канала 8
3	OUT8	Буферизированный выходной сигнал канала 8
4	+IN1	Положительный вход канала 1
5	-IN1	Отрицательный вход канала 1
6	PREOUT1	Выход предусилителя канала 1
7	BUFIN1	Вход выходного буфера канала 1
8	OUT1	Буферизированный выходной сигнал канала 1
9	+IN2	Положительный вход канала 2
10	-IN2	Отрицательный вход канала 2
11	PREOUT2	Выход предусилителя канала 2
12	BUFIN2	Вход выходного буфера канала 2
13	OUT2	Буферизированный выходной сигнал канала 2
14	+IN3	Положительный вход канала 3
15	-IN3	Отрицательный вход канала 3
16	PREOUT3	Выход предусилителя канала 3
17	BUFIN3	Вход выходного буфера канала 3
18	OUT3	Буферизированный выходной сигнал канала 3
19	+IN4	Положительный вход канала 4
20	-IN4	Отрицательный вход канала 4
21	GND	Общий. Корпус микросборки.
22	VCC	Питание
23	PREOUT4	Выход предусилителя канала 4
24	BUFIN4	Вход выходного буфера канала 4
25	OUT4	Буферизированный выходной сигнал канала 4
26	+IN5	Положительный вход канала 5
27	BUFIN5	Вход выходного буфера канала 5
28	-IN5	Отрицательный вход канала 5
29	PREOUT5	Выход предусилителя канала 5
30	OUT5	Буферизированный выходной сигнал канала 5
31	+IN6	Положительный вход канала 6
32	-IN6	Отрицательный вход канала 6
33	PREOUT6	Выход предусилителя канала 6
34	BUFIN6	Вход выходного буфера канала 6
35	OUT6	Буферизированный выходной сигнал канала 6
36	+IN7	Положительный вход канала 7
37	-IN7	Отрицательный вход канала 7
38	PREOUT7	Выход предусилителя канала 7
39	BUFIN7	Вход выходного буфера канала 7
40	OUT7	Буферизированный выходной сигнал канала 7
41	+IN8	Положительный вход канала 8
42	-IN8	Отрицательный вход канала 8

Условно-графическое обозначение SC1602CSM8-542



Габаритные характеристики корпуса



Все размеры указаны в миллиметрах (мм).